

# Översättning av bruksanvisning i original



## IMER Syntesi 140 betongblandare med plasttrumma

**EPOX Maskin AB**

Bäste kund, gratulerar till ditt val av köp: IMERs betongblandare är resultatet av år av erfarenhet och är utrustade med de senaste tekniska innovationerna.

### **Arbets säkerhet**

**Läs följande instruktioner noga innan du använder maskinen, för att arbeta på ett fullständig säkert sätt.**

Denna BRUKSANVISNING måste finnas tillgänglig på arbetsplatsen, av den person som är ansvarig, så att den alltid finns tillgänglig för konsultation. Bruksanvisningen bör ses som en del av maskinen och måste sparas (EN 12.100-2) under hela maskinens livslängd. Om den skadas eller tappas bort kan en kopia rekvideras från generalagenten eller tillverkaren.

Manualen innehåller viktig information om arbetsplatsens iordningställande, maskinens användning, maskinunderhåll, och reservdelar. Trots detta måste den som installerar maskinen och den som använder den ha både adekvat erfarenhet och kunskap om maskinen före användning.

För att garantera fullständig säkerhet för operatören, säker drift och lång livslängd, följ instruktionerna i denna manual noggrant och följ alla säkerhetsföreskrifter och -standarder som för närvarande är i kraft för att förebygga olyckor på arbetsplatsen (användning av skyddsskor och lämpliga kläder, hjälm, handskar, skyddsglasögon etc.).



**Se till att alla skyltar är läsbara.**



**Det är absolut förbjudet att utföra någon form av modifikation på maskinens stålstruktur eller rörliga delar.**

IMER INTERNATIONAL och generalagenten fransäger sig allt ansvar för underlåtenhet att följa lagar och regler som styr användningen av denna utrustning, i synnerhet; felaktig användning, bristfällig strömförsörjning, bristande underhåll, otilbörliga modifikationer och total eller partiell

underlåtenhet att iaktta instruktionerna i denna bruksanvisning.

IMER International förbehåller sig rätten att ändra funktioner hos betongblandaren och innehållet i denna bruksanvisning, utan skyldigheten att uppdatera tidigare maskiner och/eller bruksanvisningar.

## 1 Tekniska specifikationer

Tekniska data Syntesi 140	
Modellkod	1105600-1105601
Blandningstrummans volym (l)	138
Blandningskapacitet (l)	100
Färdig blandning (l)	60
Trummans rotationshastighet (min <sup>-1</sup> )	24
Trummans rotationsriktning	moturs
Hjuldimension (mm)	Ø200x50
Motoreffekt (kW)	0,3
Spänning (V)	230
Strömförbrukning (A)	2,2
Frekvens (Hz)	50
Motoraxelns rotationshastighet (rpm)	2750
Kapslingsklass	IP55
Längd (cm)	133
Bredd (cm)	80
Höjd (cm)	122
Vikt (kg)	54

Tabell 1

## 2 Designstandarder

Syntesi 140 är designad och tillverkad i enlighet med följande direktiv och standarder: EN 12151:2008, EN ISO 12100-1/2:2005 och EN 60204-1:2006.



## 3 Ljudnivå och vibrationer

Tabell 2 visar ljudtrycksnivån uppmätt vid platsen för användarens öra ( $L_{PA}$ ) och de hand- och armvibrationer som överförs vid användning.

Ljudtrycksnivå och vibrationer	
$L_{PA}$	$A_{eq}$
72 dB(A)	2,14 m/s <sup>2</sup>

Tabell 2

### EPOX Maskin AB

Postadress

Box 6060  
192 06 Sollentuna

Besöksadress

Landsvägen 1  
Sollentuna

Telefon

08-754 71 60

Fax

08-754 81 00

e-post

info@epox.se

Hemsida

www.epox.se

Version

R11-2013/02

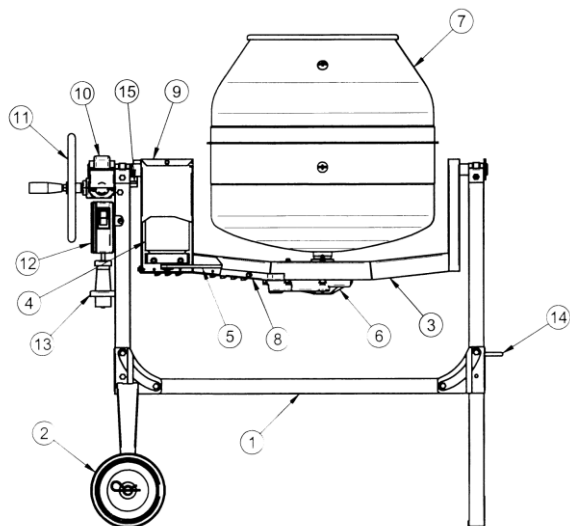
## 4 Tillämpning



Betongblandaren är konstruerad för att användas på byggplatser vid blandning av betong, murbruk, cementblandningar etc.



Användning av maskinen vid temperaturer under 0°C avrådes.



Figur 1

Syntesi 140 består av följande delar (Figur 1):

1. Yttre ram
2. Hjul
3. Inre ram
4. Elmotor
5. Drivrem
6. Reduktionsväxel för blandningstrumma
7. Blandningstrumma
8. Remskydd
9. Skyddslock
10. Reduktionsväxel för tippning
11. Ratt för tippning
12. Start- och stoppknappar
13. Intag
14. Handtag för förflyttning
15. Tippningsstopp

Syntesi 140 har en yttre ram (Figur 1-1), försedd med två styva hjul (Figur 1-2), som håller upp en inre ram (Figur 1-3). På den inre ramen är en reduktionsväxel (Figur 1-6) monterad. En poly-v-rem (Figur 1-5) överför kraften från elmotorn (Figur 1-4) till reduktionsväxeln. Blandningstrumman (Figur 1-7) är monterad på reduktionsväxeln koniska utgående axel. På axeln finns ett låsstift som passats in mot en urfasning i bussningen på trummans undersida. Trumman är fastgjord i reduktionsväxeln med en T-formad bult. Tippning av trumman regleras manuellt

## EPOX Maskin AB

Postadress

Box 6060  
192 06 Sollentuna

Besöksadress

Landsvägen 1  
Sollentuna

Telefon

08-754 71 60

Fax

08-754 81 00

e-post

info@epox.se

Hemsida

www.epox.se

Version

R11-2013/02

genom vevning av ratten (Figur 1-11) som är förbunden med den inre ramen via en snäckreduktionsväxel (Figur 1-10). Elmotorn startas och stoppas med de två start- och stoppknapparna (Figur 1-12). Maskinen kopplas till strömkällan med intaget (Figur 1-13). Observera att intagen finns i olika utföranden. Maskinen förflyttas på arbetsplatsen med hjälp av handtaget (Figur 1-14) (Maskinen ska vara tom).

## 5 Generella säkerhetsanvisningar

Maskinen är konstruerad för att användas på arbetsplatser i dagsljus eller med artificiell belysning med en ljusstyrka om minst 300 Lux



Använd aldrig maskinen på platser där det föreligger risk för brand eller explosion.

1. Allt arbete ska ske med skydden på plats och i god ordning.
2. Använd inte tillfälliga och/eller bristfälliga elanslutningar till maskinen,
3. Förlängningskablarna måste placeras så att de inte tar skada. Ställ inte maskinen ovanpå kablarna.
4. Elanslutningen måste placeras så att den inte tar skada och så att vatten inte kan tränga in. Använd endast vattentätt kablage avsett för fuktig miljö (IP67).
5. Alla eventuella elektriska fel måste kontrolleras av behörig person. Utför inte justeringar eller reparationer utan att först sett till att elanslutningen är urdragen.



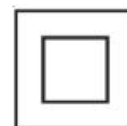
Händer och andra kroppsdelar liksom verktyg ska hållas borta från blandningstrumman när den är i drift.



Se till att de material som skall blandas inte dammar. Att inandas damm kan innebära fara. Om dammbildning inte går att undvika måste andningsskydd, som täcker näsa och mun användas.

## 6 Elsäkerhetsanordningar

Syntesi 140 är dubbelisolerad och är konstruerad i enlighet med EN60204-1. Maskinen är spolsäker (IP55) och försedd med säkerhetsanordning mot automatisk återstart efter strömfel och ett termiskt överlastskydd.



Figur 2

Att Syntesi 140 är dubbelisolerad (Figur 2) innebär att den är skyddad mot oavsiktlig elektrisk kontakt och maskinen behöver därför inte vara ansluten till jord.

⚠ När reparationer utförs är det viktigt att ha i åtanke att dubbelisoleringen endast kvarstår om material med samma isoleringsförmåga som originaldelarna används och om avstånden mellan delarna bevaras oförändrat. Detta gäller speciellt drivremmen, som måste vara av isolerande typ.

⚠ Om skydds- och säkerhetsanordningar tas bort under reparationsarbeten måste de, när arbetet är avslutat, snarast återmonteras på ett riktigt sätt. (Figur 1-8 och Figur 1-9)

Risken att skada elmotorns anslutningskablar minskar genom ett tippningsstopp (Figur 1-15) som förhindrar att trumman tippas mer än ett halvt varv.

⚠ Kontrollera regelbundet kablarna som kommer ut ur kapslingen.

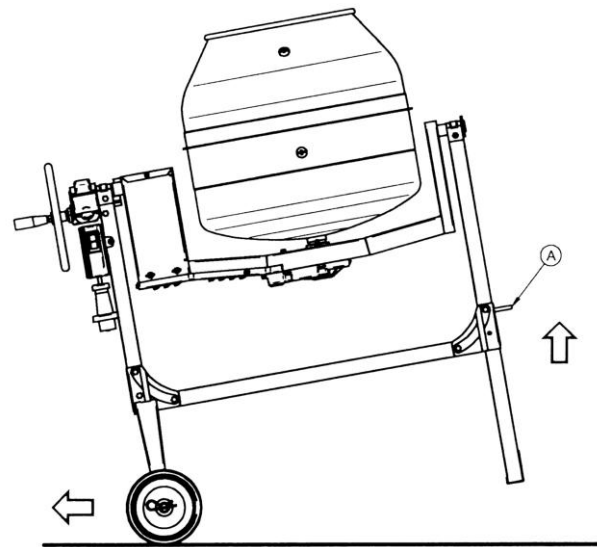
## 7 Skydd och säkerhetsanordningar

Maskinen är försedd med fasta skydd fixerade med bultar och skydd som förhindrar åtkomst av rörliga och farliga delar. Dessa måste alltid sitta på sin plats och vara i gott skick. T. ex. remskyddet (Figur 1-8).

⚠ Tippningsstoppet förhindrar att trumman tippas mer än ett halvt varv, för att förhindra att kablarna till elmotorn skadas. Se till att händer och andra kroppsdelar hålls borta från tippningsstoppet när trumman tippas.

⚠ När trumman tippas, veva aldrig med så stor kraft att tippningsstoppet riskerar att sättas ur funktion eller så att reduktionsväxeln för tippning skadas.

## 8 Transport



Figur 3

⚠ IMER Syntesi 140 betongblandare får inte bogseras på en väg av ett fordon, eftersom dess hjul är anpassade för kortare förflyttningar på arbetsplatsen. Då med tumma.

Syntesi 140 kan lätt förflyttas manuellt kortare sträckor med hjälp av sina hjul och handtaget (Figur 3-A).

⚠ Dra ur elanslutningen innan maskinen förflyttas.

## EPOX Maskin AB

Postadress  
Box 6060  
192 06 Sollentuna

Besöksadress  
Landsvägen 1  
Sollentuna

Telefon  
08-754 71 60

Fax  
08-754 81 00

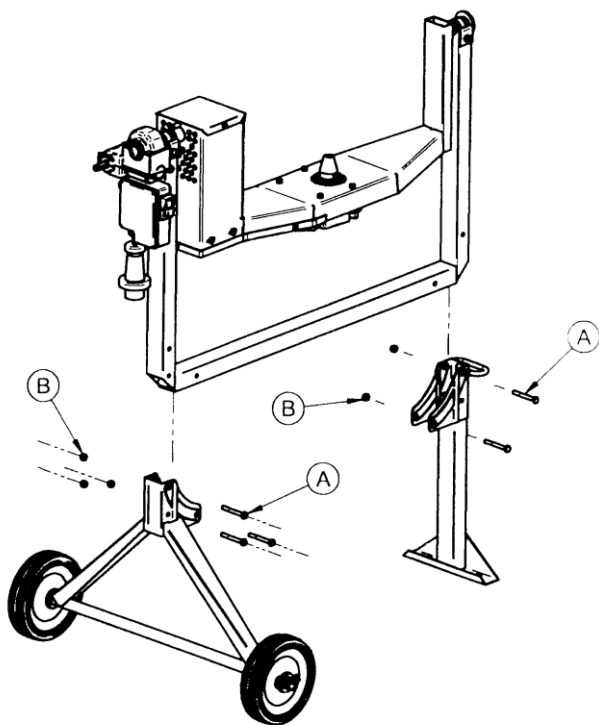
e-post  
info@epox.se

Hemsida  
www.epox.se

Version  
R11-2013/02

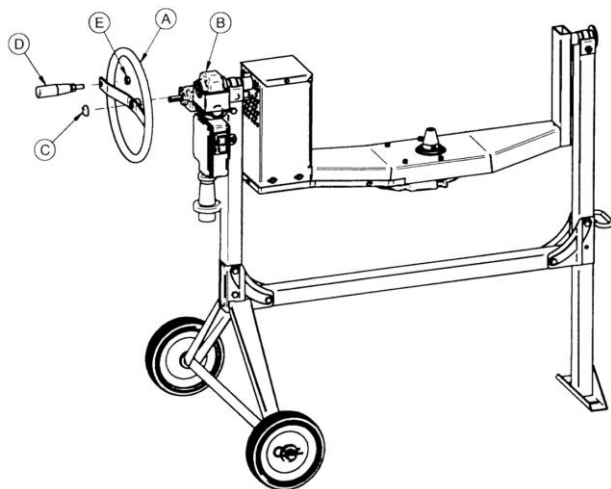
## 9 Uppackning och montering

Syntesi 140 levereras normalt omonterad i en kartonglåda. Maskinen monteras enligt följande:



Figur 4

1. Montera stödbenet på yttre ramen med de två bultarna (M8x65) (Figur 4-A) och muttrarna (M8) (Figur 4-B). Montera hjulaxeln på motorsidan med de tre bultarna (M8x65) (Figur 4-A) och muttrarna (M8) (Figur 4-B). Montera hjulen på hjulaxeln och fäst dem med sprintarna (Figur 4).
2. Dra åt de fem bultarna och muttrarna.



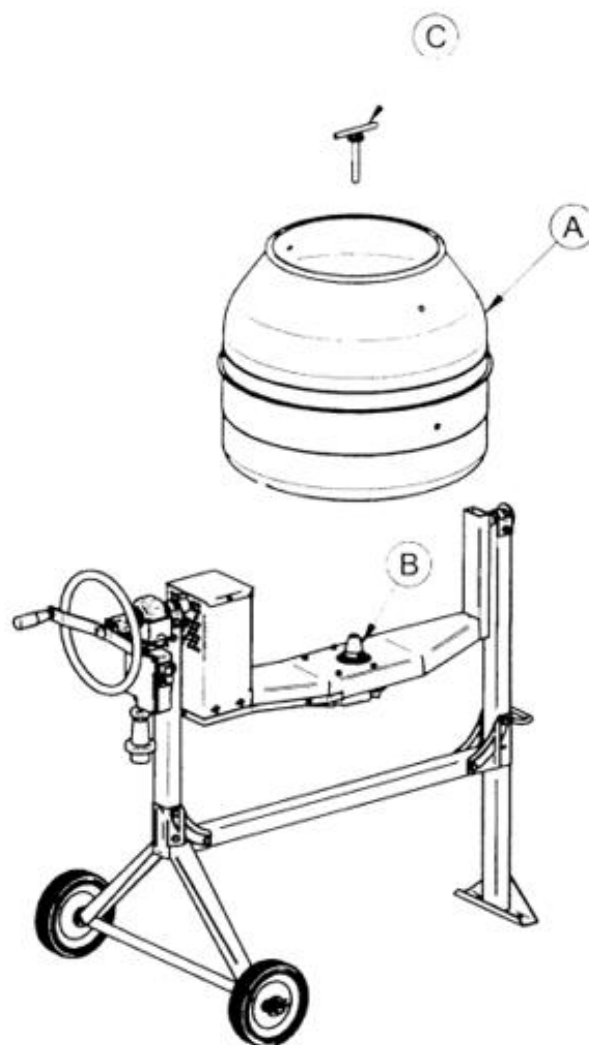
Figur 5

3. Se till att maskinen står på ett plant underlag och trä på ratten (Figur 5-A) på den utgående tappen på reduktionsväxeln (Figur 5-B).
4. Lås fast ratten med kupollåsningen (Figur 5-C).
5. Fäst handtaget (Figur 5-D) i ratten (Figur 5-A) med hjälp av muttern (M10) (Figur 5-E).



**Kontrollera tippningsstoppets funktion genom att veva i båda riktningarna tills stoppet griper in.**

6. Vrid på ratten (Figur 5-A) så att tippningsreduktionsväxeln (Figur 1-10) är horisontell.



Figur 6

7. Fäst blandningstrumman (Figur 6-A) på reduktionsväxeln utgående koniska axel (Figur 6-B) och passa in låsstiftet mot urfasningen i bussningen på trummans undersida.



**Det är mycket viktigt att låsstiftet passas in i urfasningen på trummans bussning.**

8. Lås fast trumman med brickan och den T-formade bulten (Figur 6-C).

### EPOX Maskin AB

Postadress

Box 6060  
192 06 Sollentuna

Besöksadress

Landsvägen 1  
Sollentuna

Telefon

08-754 71 60

Fax

08-754 81 00

e-post

info@epox.se

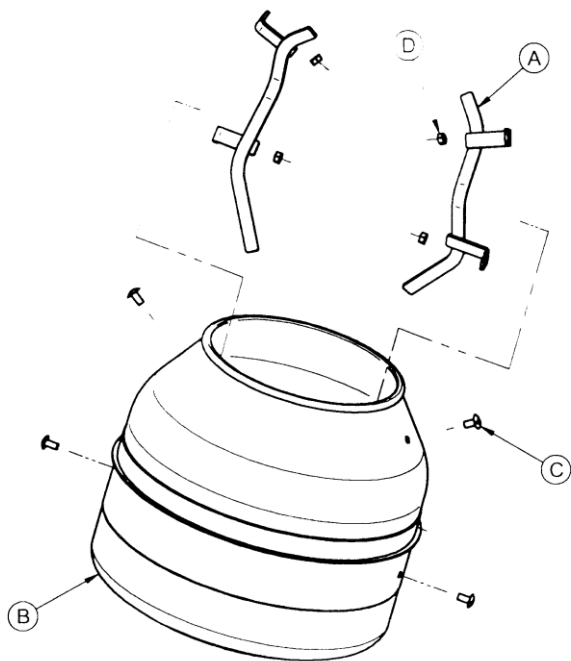
Hemsida

www.epox.se

Version

R11-2013/02

- ♦ Notera att blandningstrumman finns i två utföranden; plast eller plåt och att de är utbytbara med varandra.

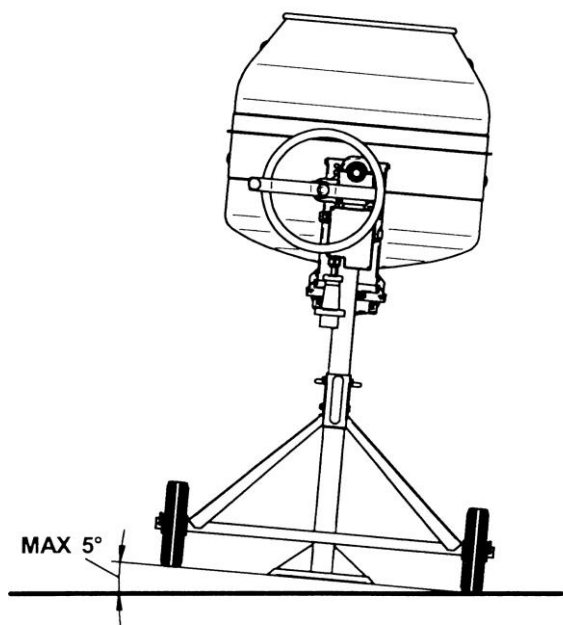


Figur 7

- Montera de två blandningsarmarna (Figur 7-A) i blandningstrummans (Figur 7-B) hål med bultarna (M12x25)(Figur 7 -C) och muttrarna (M12) (Figur 7-D).

När monteringen är färdig är maskinen klar att användas.

## 10 Placering



Figur 8

- ⚠ Ställ maskinen på jämnt underlag och kontrollera att maskinen står stabilt. Maximal tillåten lutning är 5° (Figur 8). Se till att underlaget är platt och så hårt att maskinen inte riskerar att sjunka ned eller välta under användning.

Se till att placera blandaren så att det går lätt att tömma ur blandningen i lämplig kärra.

## 11 Elanslutning

- ⚠ Kontrollera att elanslutningen är försedd med en jordfelsbrytare.

Före anslutning, kontrollera att spänning och frekvens överensstämmer med maskinspecifikationerna, 230V/50Hz.

För att förhindra spänningsfall måste elkablarnas dimension utgå från maskinens krav strömförbrukning vid drift. Använd inte kabeltrummor.

Notera att förlängningskabelns tvärsnittsarea skall väljas sådan att dimensionen uppfyller maskinens krav på strömförbrukning (Tabell 3): Detta för att undvika spänningsfall.

Kabelstorlek för motor 230V					
Modell	Motortyp	Kabeln tvärsnittsarea (mm <sup>2</sup> )			Kabel-längd (m)
		1,5	2,5	4,0	
Syntesi 140	230 V 2,2 A	0÷35	36÷50	-	

Tabell 3

Kablar som används på byggarbetsplatser ska förses med lämplig extern inkapsling som är resistent mot slitage, krossning och extrema väderförhållanden (t.ex. H07RN-F).

- ⚠ Alla anslutningar måste utföras i enlighet med CEI 64-8 (CENELEC HD384), av kunnig person.

## 12 Start av maskinen

Före maskinen ansluts till elnätet, se till att alla säkerhetsanordningar är på plats och fungerar som de ska, att elkablarna är i bra kondition och att alla eldon (vattentäta) inte är fuktiga. Kontrollera att metallflänsarna på elmotorn inte är igensatta, för att förhindra att motorn överhettas.

Anslut maskinen till elnätet. Starta betongblandaren genom att trycka in en av knapparna på strömbrytaren (Figur 1-12). Denna består av en grön knapp för start och en röd knapp för stopp. Strömbrytaren är utrustad med underspannings-

## EPOX Maskin AB

Postadress

Box 6060  
192 06 Sollentuna

Besöksadress

Landsvägen 1  
Sollentuna

Telefon

08-754 71 60

Fax

08-754 81 00

e-post

info@epox.se


Hemsida

www.epox.se


Version

R11-2013/02

utlösare; vid oavsiktligt strömavbrott, tryck på den gröna PÅ-knappen igen för att återstarta maskinen.


 **Motorn är försedd med ett termiskt överlastskydd. Om motorn överhettas stängs den automatiskt av. Låt motorn svalna innan den återstartas.**

## 13 Nödstopp

 **I en nödsituation stoppas maskinen genom att trycka in den röda (uppstickande) stoppknappen på huvudbrytaren Figur 1-12). Drag sedan ur elanslutningen. För att återstarta maskinen, sätt i elanslutningen och tryck på den gröna startknappen.**

## 14 Blandning

För att få en optimal blandning och en kontinuerlig drift, ska betongblandaren startas i horisontellt läge. Justera sedan lutningen på trumman utefter blandningen.

 **Starta maskinen innan materialet tillsätts.**


Lutningen kan behöva justeras flera gånger för att förhindra att blandningen rinner ut.

Börja normalt med att tillsätta vatten och alternera därefter de material som skall blandas för att minimera blandningstiden.


Låt blandningstrumman fortsätta rotera tills blandningen har uppnått önskad kvalitet och konsistens.

Låt blandningstrumman fortsätta rotera vid tömning. Tippa trumman genom att veva på tömningsratten (Figur 1-11) tills trummans öppning är riktad nedåt.

Om en del av blandningen lämnas kvar i trumman för senare användning, är det viktigt att låta trumman fortsätta rotera. Se till att minimera tiden blandningen är kvar i trumman efter att önskad blandningskonsistens har erhållits.

 **Se till att händer och andra kroppsdelar liksom verktyg hålls borta från blandningstrumman när den roterar.**

## 15 Underhåll

 **All underhåll och reparation av maskinen måste utföras av behörig personal efter att maskinen är avstängd, elanslutningen är urdragen och trumman är tömd.**

Kontrollera följande varannan månad:


- Remspänningen.
- Tecken på slitage på poly-v-rem eller remskivor.
- Åtdragningen av T-bulten som fäster trumman.
- Rengöringen av ventilationshål och elmotor för att få bort smuts och skräp.
- Smörjningen av snäckskruv och kuggprofil med fett.


Kontrollera varje vecka att kontakterna på elintag och anslutningarna till strömbrytaren är rena, torra och fria från rost.

Om betongblandaren ska användas efter att stått förvarad utomhus under lång tid, se till att reduktionsväxeln för tippning är ordentligt smord.

### 15.1 Rengöring

Efter avslutat arbetspass eller inför långvarig förvaring, måste trummans in- och utsida rengöras ordentligt.

 **Starta inte betongblandaren under tiden som den rengörs.**

 **Om skydd lossas under rengöringen måste dessa monteras tillbaka på ett riktigt sätt innan maskinen åter tas i bruk.**

Om maskinen spolras ren med vatten, var noga med att se till att inte blöta ned intaget, huvudbrytaren och elmotorn

### 15.2 Rengöring av maskinen

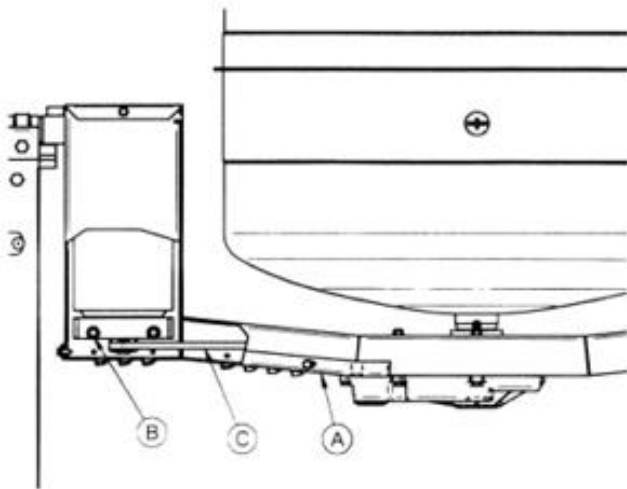
Rengör betongblandarens utsida med en borste och vatten. Skrapa bort eventuella blandningsrester. Lämnar inte kvar några blandningsrester i trumman. Trummans insida kan rengöras lättare, efter avslutat arbetspass eller inför långvarig förvaring, genom att tillsätta några spadar grus och vatten. Låt maskinen gå en stund med denna blandning. Se till att alla rester av den gamla blandningen försvinner. Töm sedan ur gruset.

Slå inte på maskinen med hårda föremål som hammare, spade eller liknande. Detta gäller speciellt maskiner med plåttrumma. En bucklig blandningstrumma blandar sämre och är svårare att rengöra än en oskadad.

## EPOX Maskin AB

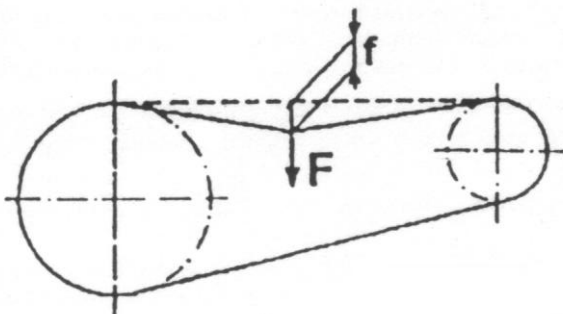
Postadress	Besöksadress	Telefon	Fax	e-post	Hemsida	Version
Box 6060 192 06 Sollentuna	Landsvägen 1 Sollentuna	08-754 71 60	08-754 81 00	info@epox.se	www.epox.se	R11-2013/02

### 15.3 Underhåll av transmission




Figur 9

1. Se till att maskinen är avstängd med huvudbrytaren och dra ur elanslutningen.
2. Montera bort remskyddet (Figur 9-A) genom att skruva ur de fyra skruvarna som håller det på plats.
3. Lossa något på de fyra motorfästbultarna (Figur 9-B). Kontrollera remspänningen. Vid ett tryck med en kraft på ca 0,6 kg (Figur 10-F) mitt på remmen skall remmen tryckas inåt ca 5 mm (Figur 10-F).




Figur 10

 **Spänn inte drivremmen för mycket; detta leder till en kortare livslängd på drivremmen, reduktionsväxeln samt på lagren i elmotorn.**

4. Dra åt motorfästbultarna.
5. Montera remskyddet och dra åt de fyra bultarna.

### 15.4 Byte av drivrem

 **Drivremmen måste vara av isolerande typ för att maskinens dubbelisolering skall**

**kvarstå. Använd alltid originaldelar från IMER INTERNATIONAL Spa.**

1. Se till att maskinen är avstängd med huvudbrytaren och dra ur elanslutningen.
2. Montera bort remskyddet (Figur 9-A) genom att skruva ur de fyra skruvarna som håller det på plats.
3. Lossa något på de fyra motorfästbultarna (Figur 9-B) tills remmen lossnar från motorns respektive reduktionsväxeln remskivor. Ta bort den trasiga remmen.
4. Passa in en ny rem på de två remskivorna. Börja med reduktionsväxeln remskiva. Var noga med att se till att remmens tre tänder placeras ordentligt i remskivans spår.
5. Spänn drivremmen genom att flytta motorn i sidled. Kontrollera remspänningen. Vid ett tryck med en kraft på ca 0,6 kg (Figur 10-F) mitt på remmen skall remmen tryckas inåt ca 5 mm (Figur 10-F). Justera om nödvändigt motorns placering tills remspänningen är korrekt.
6. Dra åt motorfästbultarna.
7. Montera remskyddet och dra åt de fyra bultarna.

### 15.5 Byte av hjul

1. Lyft upp maskinen några centimeter från marken och placera hjulaxeln på ett robust och stabilt stöd. (Till exempel en träbit eller ett annat homogent material). Stödets höjd bör vara något högre än hjulradien.
2. Dra ut sprinten och lossa på hjulet.
3. Trä på det nya hjulet på hjulaxeln och sätt tillbaka sprinten.
4. Sänk tillbaka maskinen till marknivå.

## EPOX Maskin AB

Postadress  
Box 6060  
192 06 Sollentuna

Besöksadress  
Landsvägen 1  
Sollentuna

Telefon  
08-754 71 60

Fax  
08-754 81 00

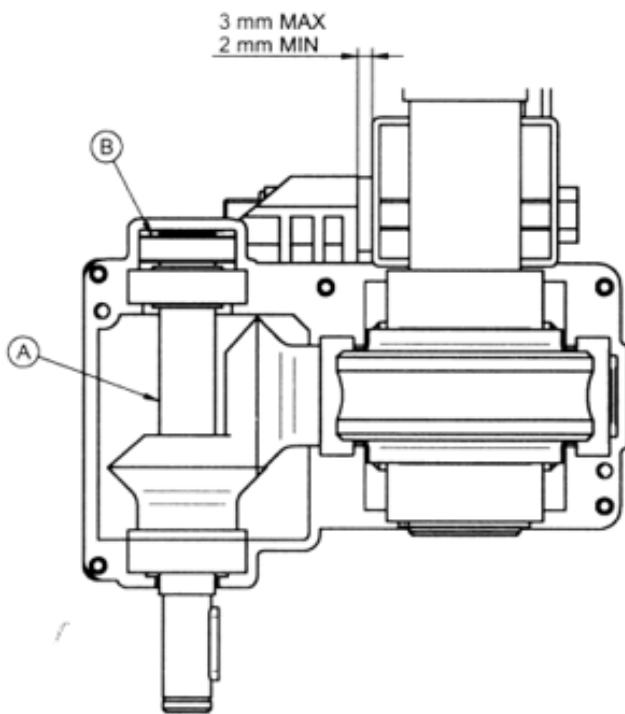
e-post  
info@epox.se

Hemsida  
www.epox.se

Version  
R11-2013/02



## 15.6 Reduktionsväxel för tipping



Figur 11

En snäckreduktionsväxel (Figur 11-B) är placerad på rattens axel (Figur 11-A) och förhindrar att trumman ofrivilligt rör sig när man tömmer den.

Om trumman ofrivilligt rör sig är snäckreduktionsväxeln skadad och måste bytas ut. Använd alltid originaldelar från IMER INTERNATIONAL Spa.

**⚠ Om snäckreduktionsväxeln har demonterats och sedan återmonterats är det viktigt att kontrollera att det är ett avstånd på 2 till 3 mm (Figur 11) mellan snäckreduktionsväxeln och ramen.**

## 15.7 Reparationer

Reparationer av elsystemet får bara utföras av personer med nödig kunskap. Reservdelarna vid mekaniska reparationer måste vara originaldelar från IMER INTERNATIONAL Spa och de får inte modifieras på något sätt.

**⚠ Starta inte maskinen under reparation.**

**⚠ Om skydds- och säkerhetsanordningar tas bort under reparationsarbeten måste de, när arbetet är avslutat, snarast återmonteras på ett riktigt sätt..**

## 16 Övriga risker och säkerhetsymboler

Trots att betongblandaren har tillverkats helt i enlighet med gällande föreskrifter, kan ytterligare risker finnas som inte kan elimineras och som gör att lämplig personlig skyddsutrustning måste användas. Varningsskyltar som finns monterade på maskinen påpekar både risker och beteende som måste tillämpas.

### Bullerrisk



Hörselskydd måste användas

### Risk för skador på händer



Säkerhetshandskar måste användas

### Risk för skador på ögon



Skyddsglasögon måste användas

### Risk vid felaktig användning



Bruksanvisningen måste läsas innan användning

### Risk för kross- och skärskador



Säkerhetsutrustningen får inte avlägsnas



Rör inte maskinens drivkomponenter

### Elsäkerhetsrisk



Fara – elektrisk ström

Kom ihåg att kontroll av den personliga skyddsutrustningen är arbetsgivarens ansvar.

## EPOX Maskin AB

Postadress	Besöksadress	Telefon	Fax	e-post	Hemsida	Version
Box 6060 192 06 Sollentuna	Landsvägen 1 Sollentuna	08-754 71 60	08-754 81 00	info@epox.se	www.epox.se	R11-2013/02

## 17 Felsökning



**VARNING!!!** Underhållsåtgärder får bara ske då maskinen är avstängd. Se till att maskinen är avstängd med huvudbrytaren och dra ur elanslutningen.

Problem	Orsak	Åtgärd
När startknappen trycks in startar inte motorn	Defekt elledning	Kontrollera elledningen*
	Elkontakten är inte korrekt ansluten i elintaget	Kontrollera korrekt anslutning.
	En elektrisk anslutning från intaget till motor-skyddsbrytaren har lossnat	Återanslut*
	En elektrisk anslutning inne i motorns plint har lossnat	Återanslut*
	En elektrisk anslutning inne i panelen har lossnat	Återanslut*
	Strömbrytaren är trasig	Byt strömbrytare*
	Överlastskyddet har aktiverats	Vänta några minuter och försök sedan återstarta maskinen
Tömningsratten rör sig av sig själv vid tömning	- Snäckreduktionsväxeln är trasig	- Byt ut den
Motorns effekt minskar under blandning	- Remmen är sliten eller slapp.	- Byt ut eller spänn remmen

\*) Utförs av elektriker

Tabell 4

## 18 Appendix

I originalversionen av bruksanvisningen för Syntesi 140 finns ett appendix med sprängskisser och reservdelslistor.

## 19 Garantivillkor

Bilagat originalversionen av bruksanvisningen finns "CONDIZIONI DI GARANZIA". Här följer den svenska översättningen:

Garantireparationer måste alltid utföras av närmaste auktoriserade serviceverkstad. (En lista återfinns i vårt försäljningsnätverk eller på vår hemsida [www.imergroup.com](http://www.imergroup.com) under fliken "Service Area".) Köparen måste vid ansökan om garanti kunna visa upp dokument som styrker inköpsdatum för produkten.

Med garanti menar vi reparation eller utbyte av delar med fabrikationsfel.

För alla Imer Internationals produkter gäller ett års garanti räknat från leveransdatum till användaren.

Reparationer som utförs under garantitiden påverkar inte den allmänna garantitiden.

Garantin omfattar reparation eller utbyte av alla delar med fabrikationsfel; om reparationen utförs på annan plats än hos auktoriserad serviceverkstad står användaren alla transportkostnader.

Alla reparationer som utförs under garanti måste, även om de utförs på en auktoriserad serviceverkstad,

måste i förväg godkännas av Imer Internationals serviceavdelning.

Garantin gäller inte i följande fall:

- När reparationen eller reservdelsbytet har utförts av en icke-auktoriserad serviceperson.
- När problemet är orsakat av användande av icke-originalreservdelar.
- När användaren moterat tillbehör som inte är original eller som inte är specificerade i bruksanvisningen.
- När produkten modifierats, reparerats eller plockats isär av användaren eller andra icke-auktoriserade personer.
- När det utan Imers tillåtelse gjorts modifieringar i produkten som kan påverka produktens korrekta användning.
- Vid felaktig start, felaktig användning av produkten, felaktig användning av informationen som getts i produktens bruksanvisning samt underlåtelse att följa det rekommenderade underhållsschemat.
- I händelse av naturkatastrof.
- Vid fel uppkomna av normalt slitage.
- Vid fel som uppstår på grund av användning av felaktigt bränsle eller smörjmedel.
- Vid av fel på elektriska komponenter orsakat av ett otillräckligt elsystem, fel i elsystemet, eller för att elanslutningarna gjorts utan att instruktionerna i bruksanvisningen följts.

## EPOX Maskin AB

Postadress	Besöksadress	Telefon	Fax	e-post	Hemsida	Version
Box 6060 192 06 Sollentuna	Landsvägen 1 Sollentuna	08-754 71 60	08-754 81 00	info@epox.se	www.epox.se	R11-2013/02

Eventuella tvister i samband med denna garanti löses i Sienas allmänna domstol i Poggibonsi Italien.

## 20 Försäkran om överensstämmelse

Bilagt originalversionen av bruksanvisningen finns ”DICHIARAZIONE CE DI CONFORMITÀ”. En kopia finns bilagt längst bak i denna översättning. Här följer den svenska översättningen:

- EG-försäkran om överensstämmelse för maskiner (Direktiv 2006/42/EG Appendix II-A)
- Tillverkare (namn)
- Adress
- Intygar härmed att: betongblandaren
- Trumkapacitet
- Serienummer

- Är i överensstämmelse med riktlinjerna i Direktiv 2006/42/EG och 2000/14/EG och gällande lagstiftning.
- Är i överensstämmelse med följande övriga EU-direktiv: 2004/108/EG, 2006/95/EG.
- Följande (del/avsnitt) standarder och tekniska specifikationer har använts; SS-EN ISO 12100-1, SS-EN ISO 12100-2, SS-EN 60204-1, SS-EN 12151, SS-EN 3744.
- Uppmätt ljudeffektnivå
- Garanterad ljudeffektnivå
- Testerna för denna överensstämmelse är i enlighet med bilaga V i Direktiv 2000/14/EG.
- Plats
- Underskrift

### EPOX Maskin AB

# DICHIARAZIONE CE DI CONFORMITA'

(Direttiva 2006/42/CE Allegato II parte A, 2000/14/CE Allegato II)

DECLARATION CE DE CONFORMITE (Directive 2006/42/CE Annexe II Chapitre A, 2000/14/CE Annexe II)

EC DECLARATION OF CONFORMITY (Directive 2006/42/EC Annex II sub A, 2000/14/CE Annex II)

EG-KONFORMITÄTSERKLÄRUNG (EG-Richtlinie 2006/42/EG Anhang II sub. A, 2000/14/EG Anhang II)

DECLARACION "CE" DE CONFORMIDAD (Segùn la Directiva 2006/42/CE Anexo II sub. A, 2000/14/CE Anexo II)

Fabbricante e detentore del fascicolo tecnico: Fabricant et titulaire de la fiche technique: Manufacturer and holder of the technical file: Hersteller und Inhaber der technischen Unterlagen: Fabricante y el titular del expediente técnico:	<b>IMER International S.p.A</b>		
Indirizzo - Adresse - Address - Adresse - Direcció:	<b>Loc. Salceto, 53 - 55 (53036) Poggibonsi - Siena - Italy</b>		
Dichiara che il prodotto - Déclare ci-après que la machine - Herewith declares that the machine - Erklärt hiermit daß machinen - Declaramos que el producto			
<b>BETONIERA:</b> (Allegato 1 Punto 11 Direttiva 2000/14/CE) <b>BETONIERRE:</b> (L'annexe 1 du Paragraphe 11 la Directive 2000/14/CE) <b>CONCRETE MIXER:</b> (Annex 1 Paragraph 11 Directive 2000/14/EC) <b>BETONMISCHER:</b> (Anhang 1 Absatz 11 der Richtlinie 2000/14/EG) <b>HORMIGONERA:</b> (Annexo 1 Párrafo 11 la Directiva 2000/14/CE)	<b>SYNTESI 140 - 230 V/50 Hz SYNTESI 140 HDPE - 230 V/50 Hz SYNTESI 140 - 230 V/60 Hz SYNTESI 140 HDPE - 230 V/60 Hz</b>	Parametro caratteristico: Paramètre caractéristique: Characteristic parameter: Charakteristischen Parameter: Parámetro característico:	Capacità vasca: Capacité cuve: Drum capacity: Volumen der mischtrömmel: Capacidad del recipiente:  <b>0.138 m<sup>3</sup></b>
- Numero di matricola: - Numero de série: - Serial number: - Serie Nummer: - Numero de serie:			

- E' conforme ai requisiti delle Direttive 2006/42/CE e 2000/14/CE, ed alla legislazione nazionale che la traspone. - Est conforme aux dispositions de la Directive 2006/42/CE e 2000/14/CE, et aux législations nationales la transposant. - Complies with the provisions of the Directive 2006/42/EC and 2000/14/CE, and the regulations trasposing it into national law. - Konform ist den einschlägigen Bestimmungen der EG-Richtlinie 2006/42/EG und 2000/14/EG, mit dem entsprechenden Rechtserl zur Umsetzung der Richtline ins nationale Recht. - Corresponde a las exigencias básicas de le directive 2006/42/CE y 2000/14/CE, y la correspondiente transposición a la nacional.		
- E' conforme alle condizioni delle seguenti altre direttive: - Est conforme aux dispositions des Directives suivantes: - Complies with the provisions of the following other directives: - Konform ist mit den einschlägigen Bestimmungen folgender weiterer EG-Richtlinien: - Està, ademàs, en conformidat con las exigencias de las siguientes directivas de la CEE:	<b>2004/108/CE, 2006/95/CE</b>	
- Inoltre dichiara che sono state applicate le seguenti (parti/clausole di) norme armonizzate: - Et déclare par ailleurs que les suivants normes harmonisées ont été appliquées: - The following national technical standards and specifications have been used: - Das weiteren erklären wir, daß folgende harmonisierten Normen zur Anwendung gelangren: - Ademàs declaramos que las siguientes normas armonizadas fueron aplicadas:	<b>EN ISO 12100-1 EN ISO 12100-2 EN 60204-1 UNI EN 12151 EN ISO 3744</b>	
- Livello di potenza sonora misurato: - Niveau de puissance sonore mesuré: - Measured sound power level: - Gemessenem Schalleistungspegel: - Nivel de potencia sonora medido:	<b>L<sub>WA</sub>=84 dB(A)</b>	
- Livello di potenza sonora garantito: - Niveau de puissance sonore garanti: - Guaranteed sound power level: - Garantiertem Schalleistungspegel: - Nivel de potencia sonora garantizado:	<b>L<sub>WA</sub>=85 dB(A)</b>	
- La procedura per il controllo di conformità utilizzata è in accordo all'Allegato V della 2000/14/CE. - La procédure utilisée pour le contrôle de la conformité est en accord avec l'annexe V de la directive 2000/14/CE. - The procedure used for the conformity test is in agreement with attachment V of European Directive 2000/14/EC. - Das angewandte Verfahren für die Konformitätskontrolle ist in Übereinstimmung mit Anlage V der Richtlinie 2000/14/EG - El control de conformidad se determina con arreglo al anexo V de la directiva 2000/14/CE.		

Poggibonsi (SI), 26/06/2012

**IMER INTERNATIONAL S.p.a**

DIRETTORE DI DIVISIONE - DIRÉCTEUR DE DIVISION - DIVISION DIRECTOR -  
ABTEILUNGSLEITER - DIRECTOR DE LA DIVISIÓN

